

# Источник питания на DIN-рейке ADS360S

## Технические характеристики

### По вопросам продаж и поддержки обращайтесь:

Алматы (7273)495-231	Калининград (4012)72-03-81	Омск (3812)21-46-40	Сыктывкар (8212)25-95-17
Ангарск (3955)60-70-56	Калуга (4842)92-23-67	Орел (4862)44-53-42	Тамбов (4752)50-40-97
Архангельск (8182)63-90-72	Кемерово (3842)65-04-62	Оренбург (3532)37-68-04	Тверь (4822)63-31-35
Астрахань (8512)99-46-04	Киров (8332)68-02-04	Пенза (8412)22-31-16	Тольятти (8482)63-91-07
Барнаул (3852)73-04-60	Коломна (4966)23-41-49	Петрозаводск (8142)55-98-37	Томск (3822)98-41-53
Белгород (4722)40-23-64	Кострома (4942)77-07-48	Псков (8112)59-10-37	Тула (4872)33-79-87
Благовещенск (4162)22-76-07	Краснодар (861)203-40-90	Пермь (342)205-81-47	Тюмень (3452)66-21-18
Брянск (4832)59-03-52	Красноярск (391)204-63-61	Ростов-на-Дону (863)308-18-15	Ульяновск (8422)24-23-59
Владивосток (423)249-28-31	Курск (4712)77-13-04	Рязань (4912)46-61-64	Улан-Удэ (3012)59-97-51
Владикавказ (8672)28-90-48	Курган (3522)50-90-47	Самара (846)206-03-16	Уфа (347)229-48-12
Владимир (4922)49-43-18	Липецк (4742)52-20-81	Саранск (8342)22-96-24	Хабаровск (4212)92-98-04
Волгоград (844)278-03-48	Магнитогорск (3519)55-03-13	Санкт-Петербург (812)309-46-40	Чебоксары (8352)28-53-07
Вологда (8172)26-41-59	Москва (495)268-04-70	Саратов (845)249-38-78	Челябинск (351)202-03-61
Воронеж (473)204-51-73	Мурманск (8152)59-64-93	Севастополь (8692)22-31-93	Череповец (8202)49-02-64
Екатеринбург (343)384-55-89	Набережные Челны (8552)20-53-41	Симферополь (3652)67-13-56	Чита (3022)38-34-83
Иваново (4932)77-34-06	Нижний Новгород (831)429-08-12	Смоленск (4812)29-41-54	Якутск (4112)23-90-97
Ижевск (3412)26-03-58	Новокузнецк (3843)20-46-81	Сочи (862)225-72-31	Ярославль (4852)69-52-93
Иркутск (395)279-98-46	Ноябрьск (3496)41-32-12	Ставрополь (8652)20-65-13	
Казань (843)206-01-48	Новосибирск (383)227-86-73	Сургут (3462)77-98-35	
Россия +7(495)268-04-70	Киргизия +996(312)-96-26-47	Казахстан +7(7172)727-132	

# Acro Engineering Incorporation

## ADS360S Series

360Watts, Single Output



Dimensions: 100(D)x120(W)x107(H) mm

### Features

- High power density
- Convection cooling
- RoHS compliance
- 3 year warranty
- Great reliability
- DIN Rail / Wall bracket mounting solution
- Over voltage protection
- Overload protection
- Short circuit protection

### Safety Standards



EN 60950 (Marking)

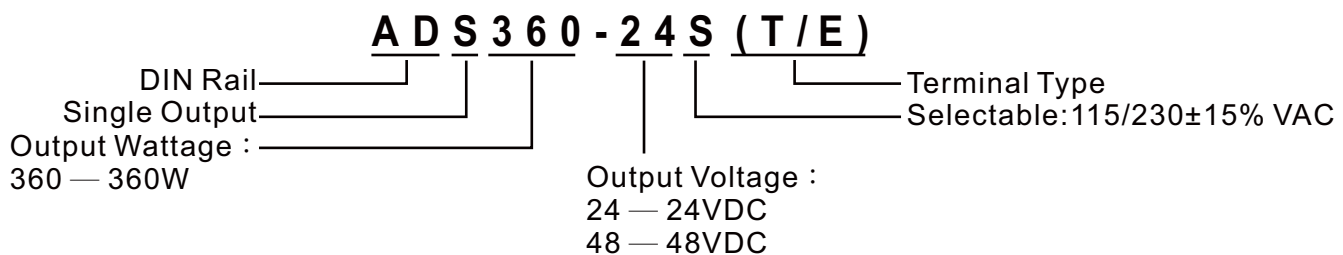
### EMC Standards

EN55011	Class B
EN55022	Class B
EN61000-4-2	Level 3
EN61000-4-3	Level 3
EN61000-4-4	Level 3
EN61000-4-5	Level 3
EN61000-4-6	Level 3
EN61000-4-8	Level 3
EN61000-4-11	Level 3

### Model List

Model	O/P Voltage Adjustment	Min. Loading	Rated	Max.	Ripple Noise	Efficiency	Over Voltage Protection
ADS360-24S(T/E)	+24VDC±10%	0A	15.0A	15.0A	150mVp-p	82%	27~30VDC
ADS360-48S(T/E)	+48VDC±10%	0A	7.5A	7.5A	250mVp-p	83%	52~57VDC

### Model Encoding



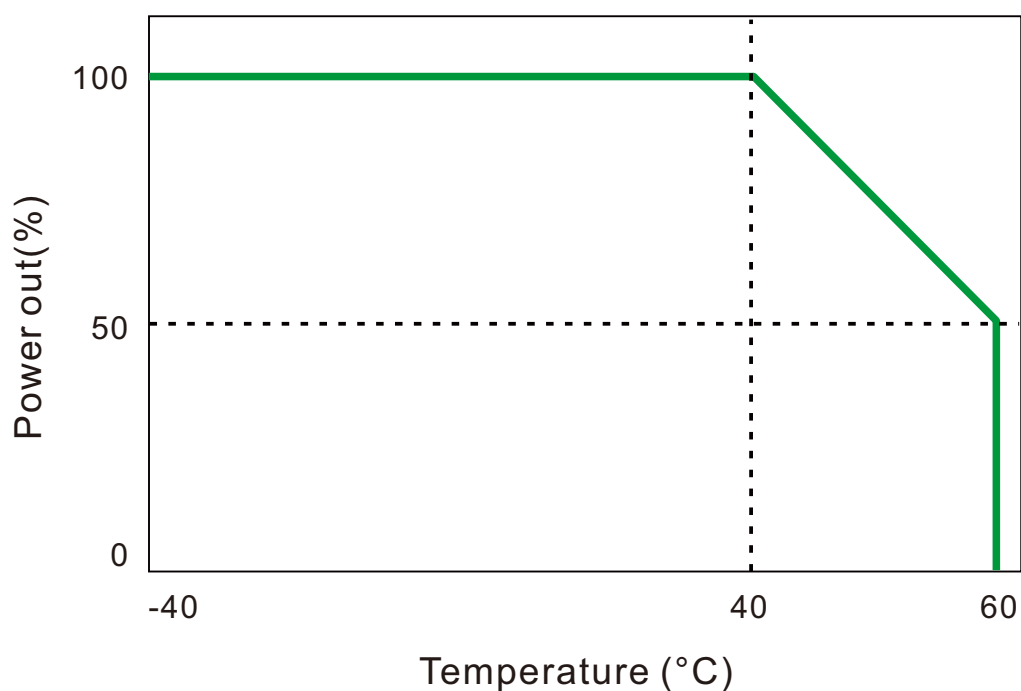
### Specification

General		
<b>Switching Frequency</b>	85k Hz	
<b>Isolation Voltage</b>	Input-Output	3000 VAC/4242 VDC
	Input-FG	1500 VAC/2121 VDC
	Output-FG	500 VAC/710 VDC
<b>Isolation Resistance</b>	100MΩ when Input-Output @500VDC	
<b>Operating Temperature</b>	-40°C~40°C ambient	
<b>Derating</b>	2.5% per degree from 40°C to 60°C	
<b>Storage Temperature</b>	-40°C to +85°C	
<b>Relative Humidity</b>	5%~95% RH, Non-condensing.	
<b>Temperature Coefficient</b>	±0.04% of output voltage per °C	
<b>MTBF</b>	60,000hrs Min. Per MIL-HDBK-217F, 25°C GB	
<b>Altitude During Operation</b>	2000m	
<b>Installation position</b>	Vertical	
<b>Vibration</b>	Random vibration, 10~500Hz, 3 axise	
Input		
<b>Input Voltage</b>	115/230AC±15% selectable	
<b>Input Frequency</b>	47~63 Hz	
<b>Inrush Current (cold start)</b>	22A/115VAC 44A/230VAC	
<b>Rated Input Current</b>	7A Max@Vi=115VAC, 4A Max@Vi=230VAC	
<b>Leakage Current</b>	Input-output 0.25mA, Input-FG 3.5mA, Vi=250VAC	
Output		
<b>Output Voltage accuracy</b>	±1%	
<b>Minimum Load</b>	0%	
<b>Line Regulation</b>	±1%, measuring from low line to high line at rated load.	
<b>Load Regulation</b>	±2%, measuring from 20% to 100% of rated load at 230VAC input.	
<b>Voltage Trim Range</b>	±10%	
<b>Rated Continuous Loading</b>	30A@12VDC, 15A@24VDC, 7.5A@48VDC	
<b>Hold Up Time</b>	25mS Min., Full load@230VAC.	
<b>Turn On Time</b>	1500mS	
<b>Rise Time</b>	15mS	
<b>Fall Time</b>	30mS	

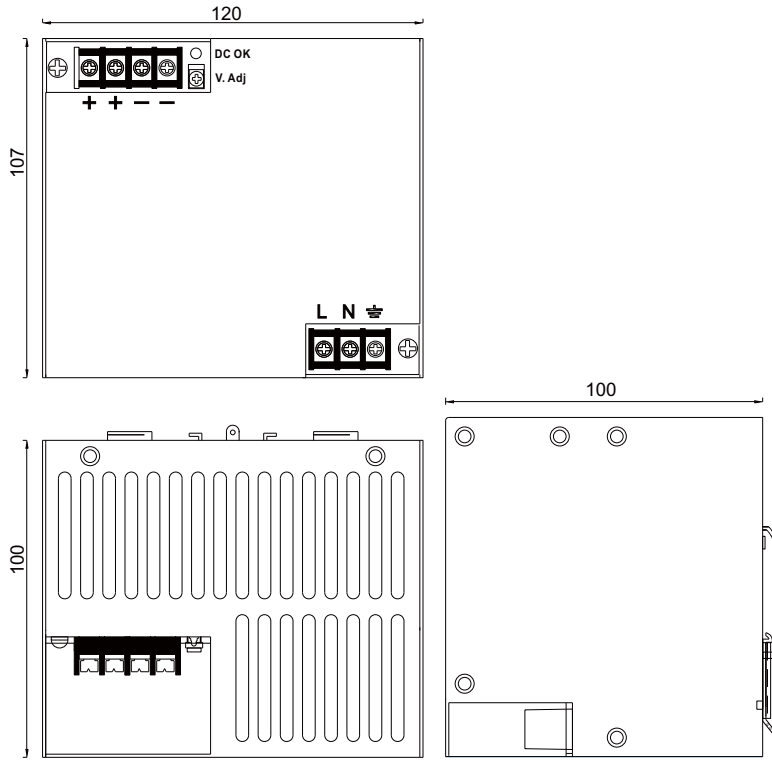
### Specification

Output		
<b>Transient Response</b>	Recovery Time	2mS, Load change 50% to 100%
	Voltage Deviation	5%, Load change 50% to 100%
<b>Efficiency</b>		See model list, measuring at rated load and 230VAC input.
<b>Ripple and Noise</b>		See model list, measuring by using a 0.1 $\mu$ F/630V metalize capacitor and a 47 $\mu$ F electrolytic capacitor parallel on the test point, at rated load and 230VAC input.
Protection		
<b>Input Fuse</b>		8A/250V
<b>Internal Surge Load Protection</b>		Varistor, IEC6100-4-5
<b>Degree of Protection</b>		IP20
<b>Short Circuit Protection</b>		Autorecovery
<b>Over Voltage Protection</b>		Autorecovery
<b>Rated Over Load Protection</b>		120~160%
<b>Overload protection</b>		Power limited

### Derating Curve



### Mechanical Details

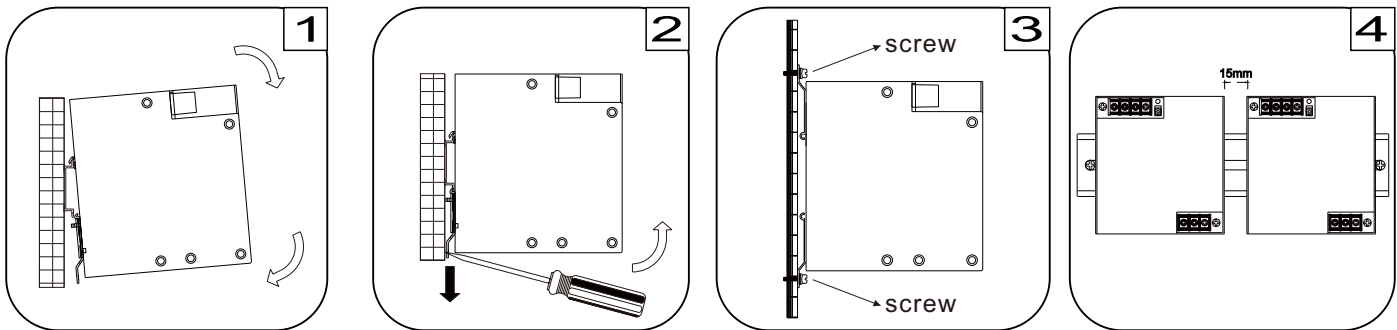


<b>Dimensions</b>	100(D)x120(W)x107(H)mm
<b>Case Material</b>	1mm Steel

### Terminal Allocation

Designation	Description
DC OK	Green LED Indicator
V Adj.	O/P Voltage adjustment
+	Output Positive
-	Output Negative
⊕	Earth
N	Input Neutral
L	Input Line

### Installation instruction



Place the top of the ADS360S rail mount over the top of the DIN rail. Tilt the bottom of the ADS360S toward the DIN rail until it snaps into place.

To remove the ADS360S from the DIN rail, use a flathead screwdriver to pull down the bottom of the rail mount and tilt it away from the DIN rail.

To install ADS360S on wall/plate, loosening screws on mounting bracket and pull both brackets out first. Then re-screwing the two brackets with screws onto wall/plate.

The left housing of ADS360S is designed as a heat sink, please keeping a minimum distance of 15mm from each other.

**По вопросам продаж и поддержки обращайтесь:**

Алматы (7273)495-231	Калининград (4012)72-03-81	Омск (3812)21-46-40	Сыктывкар (8212)25-95-17
Ангарск (3955)60-70-56	Калуга (4842)92-23-67	Орел (4862)44-53-42	Тамбов (4752)50-40-97
Архангельск (8182)63-90-72	Кемерово (3842)65-04-62	Оренбург (3532)37-68-04	Тверь (4822)63-31-35
Астрахань (8512)99-46-04	Киров (8332)68-02-04	Пенза (8412)22-31-16	Тольятти (8482)63-91-07
Барнаул (3852)73-04-60	Коломна (4966)23-41-49	Петрозаводск (8142)55-98-37	Томск (3822)98-41-53
Белгород (4722)40-23-64	Кострома (4942)77-07-48	Псков (8112)59-10-37	Тула (4872)33-79-87
Благовещенск (4162)22-76-07	Краснодар (861)203-40-90	Пермь (342)205-81-47	Тюмень (3452)66-21-18
Брянск (4832)59-03-52	Красноярск (391)204-63-61	Ростов-на-Дону (863)308-18-15	Ульяновск (8422)24-23-59
Владивосток (423)249-28-31	Курск (4712)77-13-04	Рязань (4912)46-61-64	Улан-Удэ (3012)59-97-51
Владикавказ (8672)28-90-48	Курган (3522)50-90-47	Самара (846)206-03-16	Уфа (347)229-48-12
Владимир (4922)49-43-18	Липецк (4742)52-20-81	Саранск (8342)22-96-24	Хабаровск (4212)92-98-04
Волгоград (844)278-03-48	Магнитогорск (3519)55-03-13	Санкт-Петербург (812)309-46-40	Чебоксары (8352)28-53-07
Вологда (8172)26-41-59	Москва (495)268-04-70	Саратов (845)249-38-78	Челябинск (351)202-03-61
Воронеж (473)204-51-73	Мурманск (8152)59-64-93	Севастополь (8692)22-31-93	Череповец (8202)49-02-64
Екатеринбург (343)384-55-89	Набережные Челны (8552)20-53-41	Симферополь (3652)67-13-56	Чита (3022)38-34-83
Иваново (4932)77-34-06	Нижний Новгород (831)429-08-12	Смоленск (4812)29-41-54	Якутск (4112)23-90-97
Ижевск (3412)26-03-58	Новокузнецк (3843)20-46-81	Сочи (862)225-72-31	Ярославль (4852)69-52-93
Иркутск (395)279-98-46	Ноябрьск (3496)41-32-12	Ставрополь (8652)20-65-13	
Казань (843)206-01-48	Новосибирск (383)227-86-73	Сургут (3462)77-98-35	
Россия +7(495)268-04-70	Киргизия +996(312)-96-26-47	Казахстан +7(7172)727-132	